



Conjunto de Nebulização

O Produto é projetado e indicado para a administração de oxigênio ou ar comprimido umidificado, com ou sem medicamento, com o objetivo de enriquecer o ar respirado pelo paciente.

Os Nebulizadores tem por função “fragmentar” a água, umedecendo o oxigênio ou ar comprimido inalado, para isso conta com um sistema de difusor por onde passa o fluxo determinado no Fluxômetro, que faz com que a água se fragmente em pequenas partículas formando uma nevoa que se mistura ao oxigênio ou ao ar comprimido saindo do reservatório.



ACESSÓRIOS:

- Nebulizador de 500 ml - Frasco de Policarbonato ou Polipropileno
- Traqueia de PVC Cristal ou Silicone(Autoclavável) 22 mm ou 15 mm.
- Máscara Facial de PVC ou ETP(Autoclavável) Adulto ou Infantil.

Nebulizador (Frasco Polipropileno)



Traqueia de Silicone (Autoclavável)

Máscara Autoclavável



Oxigel Materiais Hosp. Ind. e Com. Eireli
PABX: 11 5567 1766 - Vendas: 11 5567 1764



WhatsApp: 11 5567 1762

oxigel@oxigel.com.br

www.oxigel.com.br

CONJUNTO DE NEBULIZAÇÃO



Registro no M.S. 10330529011
(PRODUTO NÃO ESTERILIZADO)

CÓDIGO:	DESCRIÇÃO:	FOTO ILUSTRATIVA
4-100-0048	CONJUNTO DE NEBULIZAÇÃO UTI MAKROLON (POLICARBONATO)	
4-100-1658	CONJUNTO DE NEBULIZAÇÃO UTI POLIPROPILENO	

CONTEÚDO		
DESCRIÇÃO	Nº PARTE / MODELO	
	POLICARBONATO	POLIPROPILENO
1 Nebulizador com reservatório	4-100-0049	4-100-1659
Tampa	7-704-1315	
Junta de Borracha	7-904-1357	
Frasco	7-804-0057	7-804-1635
1 Traqueia	1-100-0609 (Cristal)	
	1-100-0256 (Cristal)	
	1-100-2278 (Silicone)	
	1-100-2276 (Silicone)	
1 Máscara Facial	7-704-0227 – 7-704-0146	
	7-702-0056 – 7-702-0124	

INDICAÇÃO DE USO/FINALIDADE

O Produto é projetado e indicado para a administração de oxigênio umidificado, com ou sem medicamento, com o objetivo de enriquecer o ar respirado pelo paciente.

PRINCÍPIO DE FUNCIONAMENTO/MECANISMO DE AÇÃO:

Os Nebulizadores tem por função “fragmentar” a água, umedecendo o oxigênio ou ar comprimido inalado, para isso conta com um sistema de difusor por onde passa o fluxo determinado no Fluxômetro, que faz com que a água se fragmente em pequenas partículas formando uma nevoa que se mistura ao oxigênio ou ao ar comprimido saindo do Reservatório.

ESPECIFICAÇÕES TÉCNICAS:

Capacidade do Reservatório: 500mL

Fluxo mínimo de gás: 4L/min

Comprimento da Traqueia: 1,50m com parede interna lisa

Porca da Haste: 9/16” x 18 fios para conexão de O₂

ADVERTÊNCIAS:

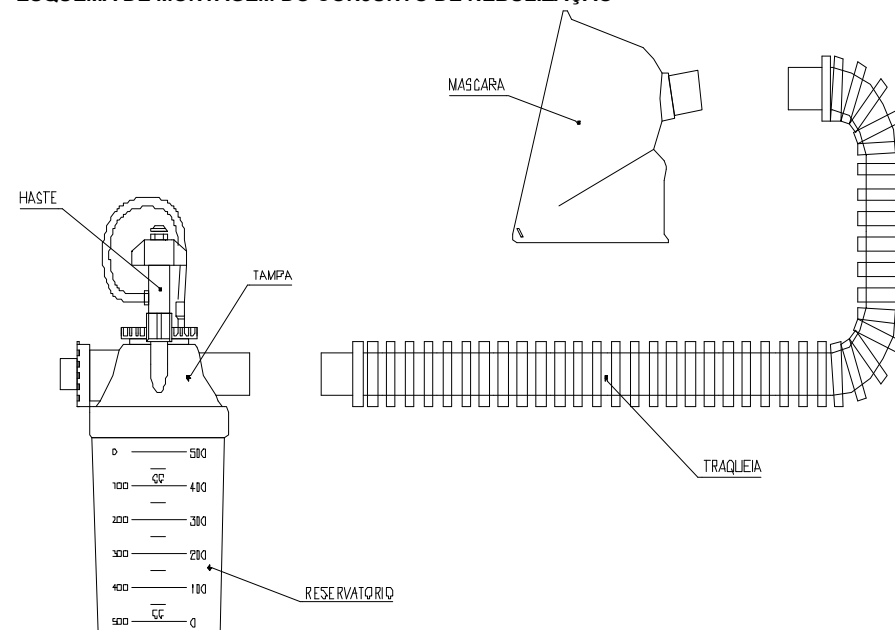
As seguintes advertências e cuidados devem ser lidos e entendidos antes do uso do Produto:

- O uso do Produto requer treinamento especializado, de forma que só pode ser usado por pessoas que tenham recebido tal treinamento.
- O Produto pode provocar infecção cruzada de paciente para paciente e, portanto, devem ser seguidos os procedimentos de desinfecção descritos adiante.
- Recomenda-se o uso da Máscara e Traqueia em um único paciente.
- O Produto não pode ser autoclavado.
- Para boa performance e vida longa, todas as instruções deverão ser estritamente seguidas.

INSTRUÇÕES DE USO:

- Ver figura na página 2 de 2 para identificação dos componentes
- Verifique a integridade física do Produto.
- Encha o copo com água até o nível máximo indicado e rosqueie a Tampa no reservatório.
- Encaixe as extremidades da Traqueia na conexão da Tampa e na Máscara.
- Rosqueie a porca da Haste em um fluxômetro de O₂.
- Abra o Fluxômetro de O₂ e ajuste para um fluxo mínimo de 6 L/min

ESQUEMA DE MONTAGEM DO CONJUNTO DE NEBULIZAÇÃO



PROCEDIMENTO DE DESINFECÇÃO / MANUTENÇÃO DE ROTINA:

O Produto é um artigo semicrítico e, como tal, deve passar por um processo de desinfecção antes do uso.

Para isso:

- Desmonte o produto, separe suas partes e remova qualquer resíduo existente.
- Utilizar uma solução germicida apropriada ou óxido de etileno (C₂H₄O); e
- Seguir os parâmetros de temperatura (54oC ou 130oF) quando usar o método de esterilização de gás Óxido de Etileno.
- Monte o Produto e acondicione-o de modo a ficar protegido contra contaminação até a sua utilização.

MANUTENÇÃO:

Verifique mensalmente a integridade física do Nebulizador e seus elementos de vedação / conexão. Para manutenção, procure uma Assistência Técnica Autorizada **OXIGEL**. A manutenção do Produto exige pessoal técnico treinado e a utilização de componentes originais.

ARMAZENAMENTO E TRANSPORTE:

O Produto deve ser armazenado em local limpo, fresco e seco, sob temperaturas entre 5°C e 35°C e umidade relativa do ar entre 40 e 75%. Deve ser protegido de luz direta do sol e vapores químicos. Para transporte são admitidas variações de ± 5°C / 5%.

GARANTIA:

O Produto é garantido pelo prazo de 1(um) ano contra defeitos de fabricação a partir da data de compra pelo consumidor final, mediante a apresentação da Nota Fiscal de Compra, desde que seja obedecida esta instrução. Despesas de transporte entre outras são de responsabilidade do Cliente. Guarde o rótulo que acompanha o Produto durante toda a vida útil.

FABRICADO E PRODUZIDO POR:

OXIGEL Materiais Hospitalares Indústria E Comércio Ltda - EIRELI
CNPJ: 49.353.956/0001-66 – Autorização de Funcionamento: 1.03.305-2
Rua Eng. Jorge Oliva, 131 – Vila Mascote – CEP: 04362-060
São Paulo – SP – Tel.: +55 11 5567-1766
www.oxigel.com.br – E-mail: oxigel@oxigel.com.br – Indústria Brasileira
Resp. Técnico: DÉBORA C. DE SOUZA – CRQ 04496795

CÓDIGO DA INSTRUÇÃO:	REVISÃO	DATA	PÁGINA
3-990-0011	8	Jul./2022	1 / 2

CÓDIGO	REVISÃO	DATA	PÁGINA
3-990-0011	8	Jul./2022	2/2

CONJUNTO DE NEBULIZAÇÃO



Registro no M.S. 10330529011
(PRODUTO NÃO ESTERILIZADO)

CÓDIGO:	DESCRIÇÃO:	FOTO ILUSTRATIVA
4-100-0048	CONJUNTO DE NEBULIZAÇÃO UTI MAKROLON (POLICARBONATO)	
4-100-1658	CONJUNTO DE NEBULIZAÇÃO UTI POLIPROPILENO	

CONTEÚDO		
DESCRIÇÃO	Nº PARTE / MODELO	
	POLICARBONATO	POLIPROPILENO
1 Nebulizador com reservatório	4-100-0049	4-100-1659
Tampa	7-704-1315	
Junta de Borracha	7-904-1357	
Frasco	7-804-0057	7-804-1635
1 Traqueia	1-100-0609 (Cristal)	
	1-100-0256 (Cristal)	
	1-100-2278 (Silicone)	
	1-100-2276 (Silicone)	
1 Máscara Facial	7-704-0227 – 7-704-0146	
	7-702-0056 – 7-702-0124	

INDICAÇÃO DE USO/FINALIDADE

O Produto é projetado e indicado para a administração de oxigênio umidificado, com ou sem medicamento, com o objetivo de enriquecer o ar respirado pelo paciente.

PRINCÍPIO DE FUNCIONAMENTO/MECANISMO DE AÇÃO:

Os Nebulizadores tem por função “fragmentar” a água, umedecendo o oxigênio ou ar comprimido inalado, para isso conta com um sistema de difusor por onde passa o fluxo determinado no Fluxômetro, que faz com que a água se fragmente em pequenas partículas formando uma nevoa que se mistura ao oxigênio ou ao ar comprimido saindo do Reservatório.

ESPECIFICAÇÕES TÉCNICAS:

Capacidade do Reservatório: 500mL

Fluxo mínimo de gás: 4L/min

Comprimento da Traqueia: 1,50m com parede interna lisa

Porca da Haste: 9/16” x 18 fios para conexão de O₂

ADVERTÊNCIAS:

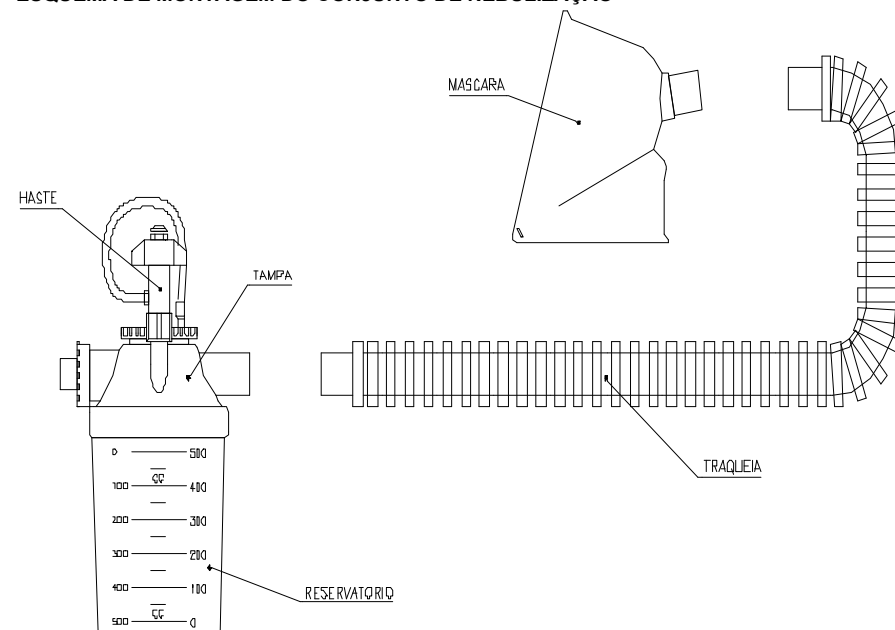
As seguintes advertências e cuidados devem ser lidos e entendidos antes do uso do Produto:

- O uso do Produto requer treinamento especializado, de forma que só pode ser usado por pessoas que tenham recebido tal treinamento.
- O Produto pode provocar infecção cruzada de paciente para paciente e, portanto, devem ser seguidos os procedimentos de desinfecção descritos adiante.
- Recomenda-se o uso da Máscara e Traqueia em um único paciente.
- O Produto não pode ser autoclavado.
- Para boa performance e vida longa, todas as instruções deverão ser estritamente seguidas.

INSTRUÇÕES DE USO:

- Ver figura na página 2 de 2 para identificação dos componentes
- Verifique a integridade física do Produto.
- Encha o copo com água até o nível máximo indicado e rosqueie a Tampa no reservatório.
- Encaixe as extremidades da Traqueia na conexão da Tampa e na Máscara.
- Rosqueie a porca da Haste em um Fluxômetro de O₂.
- Abra o Fluxômetro de O₂ e ajuste para um fluxo mínimo de 6 L/min

ESQUEMA DE MONTAGEM DO CONJUNTO DE NEBULIZAÇÃO



PROCEDIMENTO DE DESINFECÇÃO / MANUTENÇÃO DE ROTINA:

O Produto é um artigo semicrítico e, como tal, deve passar por um processo de desinfecção antes do uso.

Para isso:

- Desmonte o produto, separe suas partes e remova qualquer resíduo existente.
- Utilizar uma solução germicida apropriada ou óxido de etileno (C₂H₄O); e
- Seguir os parâmetros de temperatura (54oC ou 130oF) quando usar o método de esterilização de gás Óxido de Etileno.
- Monte o Produto e acondicione-o de modo a ficar protegido contra contaminação até a sua utilização.

MANUTENÇÃO:

Verifique mensalmente a integridade física do Nebulizador e seus elementos de vedação / conexão. Para manutenção, procure uma Assistência Técnica Autorizada **OXIGEL**. A manutenção do Produto exige pessoal técnico treinado e a utilização de componentes originais.

ARMAZENAMENTO E TRANSPORTE:

O Produto deve ser armazenado em local limpo, fresco e seco, sob temperaturas entre 5°C e 35°C e umidade relativa do ar entre 40 e 75%. Deve ser protegido de luz direta do sol e vapores químicos. Para transporte são admitidas variações de ± 5°C / 5%.

GARANTIA:

O Produto é garantido pelo prazo de 1(um) ano contra defeitos de fabricação a partir da data de compra pelo consumidor final, mediante a apresentação da Nota Fiscal de Compra, desde que seja obedecida esta instrução. Despesas de transporte entre outras são de responsabilidade do Cliente. Guarde o rótulo que acompanha o Produto durante toda a vida útil.

FABRICADO E PRODUZIDO POR:

OXIGEL Materiais Hospitalares Indústria E Comércio Ltda - EIRELI
CNPJ: 49.353.956/0001-66 – Autorização de Funcionamento: 1.03.305-2
Rua Eng. Jorge Oliva, 131 – Vila Mascote – CEP: 04362-060
São Paulo – SP – Tel.: +55 11 5567-1766
www.oxigel.com.br – E-mail: oxigel@oxigel.com.br – Indústria Brasileira
Resp. Técnico: DÉBORA C. DE SOUZA – CRQ 04496795

CÓDIGO DA INSTRUÇÃO:	REVISÃO	DATA	PÁGINA
3-990-0011	8	Jul./2022	1 / 2

CÓDIGO	REVISÃO	DATA	PÁGINA
3-990-0011	8	Jul./2022	2/2